



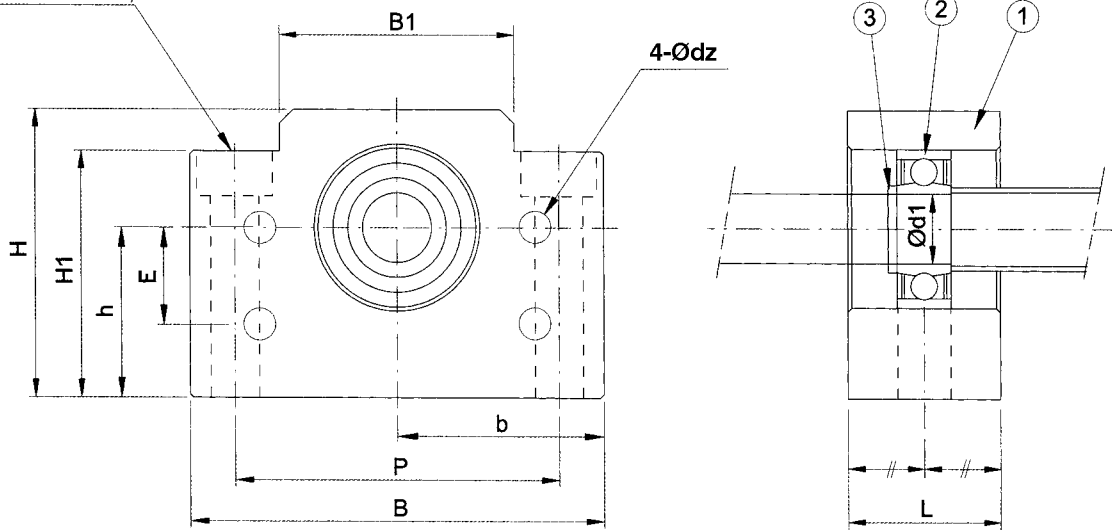
BF系列 (方形支撐側)

*Support Unit BF
(Supported-side rectangular type)*

編號/Part No.	部品名稱/Part name	數量/Qty
1	軸承座本體/Housing	1
2	軸承/Bearing	1組/1 set
3	C型扣環/Snap ring	1

BF

2-ØX鑽穿ØY鑽深Z
2-X drill ØY counter bore depth Z



單位 / Unit : mm

型號 Model No.	軸徑 Shaft diameter d1	L	B	H	b	h	B1	H1	P	X	Y	Z	E	dz	使用軸承 Bearing	使用C型扣環 Snap ring
					±0.02	±0.02										
BF10	8	20	60	39	30	22	34	32.5	46	6.6	11	5	15	5.5	608ZZ	S 8
BF12	10	20	60	43	30	25	34	32.5	46	6.6	11	1.5	18	5.5	6000ZZ	S 10
BF15	15	20	70	48	35	28	40	38	54	6.6	11	6.5	18	5.5	6002ZZ	S 15
BF17	17	23	86	64	43	39	50	55	68	9	14	8.5	28	6.6	6203ZZ	S 17
BF20	20	26	88	60	44	34	52	50	70	9	14	8.5	22	6.6	6004ZZ	S 20
BF25	25	30	106	80	53	48	64	70	85	11	17.5	11	33	9	6205ZZ	S 25
BF30	30	32	128	89	64	51	76	78	102	14	20	13	33	11	6206ZZ	S 30
BF35	35	32	140	96	70	52	88	79	114	14	20	13	35	11	6207ZZ	S 35
BF40	40	37	160	110	80	60	100	90	130	18	26	17.5	37	14	6208ZZ	S 40

接受表面特殊處理之訂製 Surface Special treatment is available.