

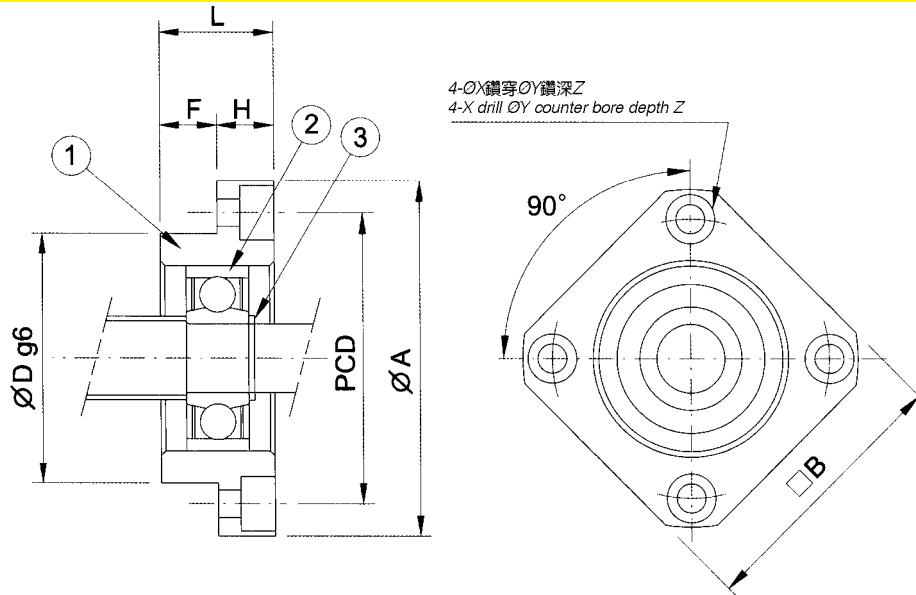


## FF系列（法蘭形支撐側）

Support Unit FF  
(Supported-side round type)

編號/Part No.	部品名稱/Part name	數量/Qty
1	軸承座本體/Housing	1
2	軸承/Bearing	1組/1 set
3	C型扣環/Snap ring	1

# FF



單位 / Unit : mm

型號 Model No.	軸徑 Shaft diameter d1	L	H	F	Dg6	A	PCD	B	X	Y	Z	使用軸承 Bearing	使用C型扣環 Snap ring
FF06	6	10	6	4	22 -0.007 -0.02	36	28	28	3.4	6	4	606ZZ	S 6
FF10	8	12	7	5	28 -0.007 -0.02	43	35	35	3.4	6	4	608ZZ	S 8
FF12	10	15	7	8	34 -0.009 -0.025	52	42	42	4.5	8	4	6000ZZ	S 10
FF15	15	17	9	8	40 -0.009 -0.025	63	50	52	5.5	9.5	5.5	6002ZZ	S 15
FF17	17	20	11	9	50 -0.009 -0.025	77	62	61	6.6	11	6.5	6203ZZ	S 17
FF20	20	20	11	9	57 -0.010 -0.029	85	70	68	6.6	11	6.5	6204ZZ	S 20
FF25	25	24	14	10	63 -0.010 -0.029	98	80	79	9	14	8.5	6205ZZ	S 25
FF30	30	27	18	9	75 -0.010 -0.029	117	95	93	11	17.5	11	6206ZZ	S 30

接受表面特殊處理之訂製 Surface Special treatment is available.